

# Technisches Datenblatt

## Aquasit Kaltvergussmasse mit Kabelabzweigkasten T40

Artikelnummer: 2363012



Kabelabzweigkasten-Set mit Klemmleiste zum Verbinden von Kabeln und Leitungen im Innenbereich und geschützten Außenbereichen. Inklusive Aquasit Kaltvergussmasse, Schutzart IP 68. Quadratische Form mit Einsteckdichtungen an den Seiten und Ausschlageinführungen im Boden. Geeignet für die Wand-/ Deckenmontage und die Montage auf Montageblechen. Mit der Möglichkeit zur Innenbefestigung. Mit festsitzendem Klemmdeckel. Hergestellt aus halogenfreien Materialien.

Kabelabzweigkasten gemäß DIN EN 60670. Flammwidrig nach DIN EN 60695-2-11, Prüftemperatur 650°C. Schlagfestigkeit IK07 gemäß DIN EN 50102. Lichte Innenmaße: 77 x 77 x 46 mm



PP Polypropylen

### Stammdaten

|                     |                        |
|---------------------|------------------------|
| Artikelnummer       | 2363012                |
| Typ                 | T 40 KVM               |
| Bezeichnung 1       | Kabelabzweigkasten Set |
| Bezeichnung 2       | mit Vergussmasse KVM   |
| Hersteller          | OBO                    |
| Dimension           | 90x90x52               |
| Werkstoff           | Polypropylen           |
| Kleinste VK-Einheit | 1                      |
| Mengeneinheit       | Stück                  |
| Gewicht             | 48,7 kg                |
| Gewichtseinheit     | kg/100 St.             |

# Technisches Datenblatt

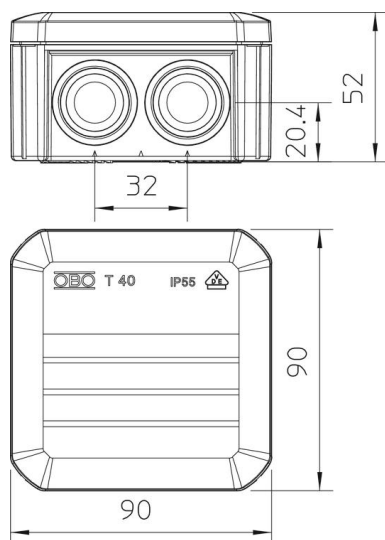
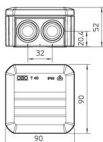
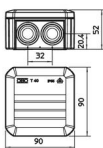
Aquasit Kaltvergussmasse mit Kabelabzweigkasten T40

Artikelnummer: 2363012



## Abmessungen

|        |       |
|--------|-------|
| Länge  | 90 mm |
| Breite | 90 mm |
| Höhe   | 52 mm |



### Technische Daten

|   |  |
|---|--|
| Anreihbar                                   | ja   |
| Anzahl der Einführungen                     | 7  |
| Art der Einführung                          | Einsteckdichtung   |
| Art der Einführung                          | Kabel  |
| Art der Gehäusedurchführung                 | Stufenmembran abschneidbar                                   |
| Bemessungsisolationsspannung U <sub>i</sub> | 500 V  |
| Bestückung                                  | Klemme   |
| Deckel                                      | nicht transparent  |
| Deckelbefestigung                           | aufrastend   |
| Einführung von Hinten                       | ja   |
| Einführungen                                | 7 x M25  |
| Explosionsgeprüfte Ausführung flammwidrig   | nein<br>nach VDE 0471/DIN 695 Teil 2-1, Prüftemperatur 650°C |
| Form  | quadratisch  |
| Funktionserhalt für Ex-Zone                 | ohne   |
| für Ex-Zone Gas                             | ohne   |
| für Ex-Zone Staub                           | ohne   |
| Glasfaserverstärkt                          | nein   |
| Halogenfrei                                 | ja   |
| Lichte Innenmaße                            | 77 x 77 x 46 mm  |
| Mit Abschirmung                             | nein   |
| Mit Deckel                                  | ja   |
| Montageart                                  | Wand-/ Deckenmontage   |
| Nennquerschnitt min.                        | 4 mm <sup>2</sup>  |
| Nennspannung                                | 500 V  |
| Plombierbar                                 | nein   |
| Schutzart                                   | IP55   |
| Schutzgrad IK-Code                          | IK07   |
| Temperatureinsatzbereich max.               | 60 °C  |
| Temperatureinsatzbereich min.               | -5 °C  |
| Witterungsbeständig                         | nein   |